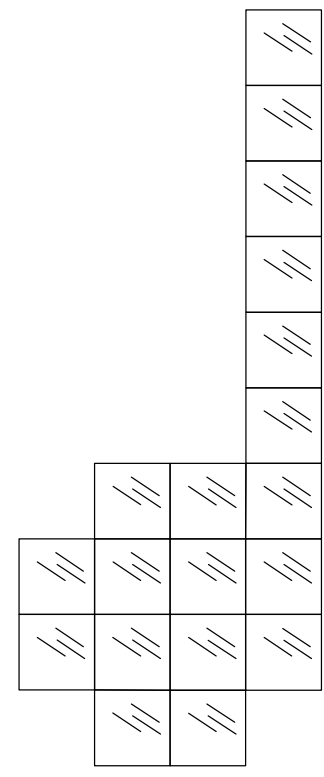
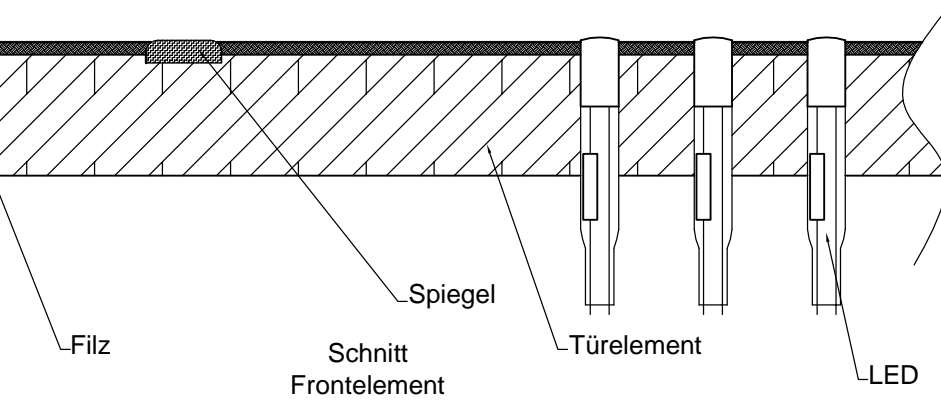
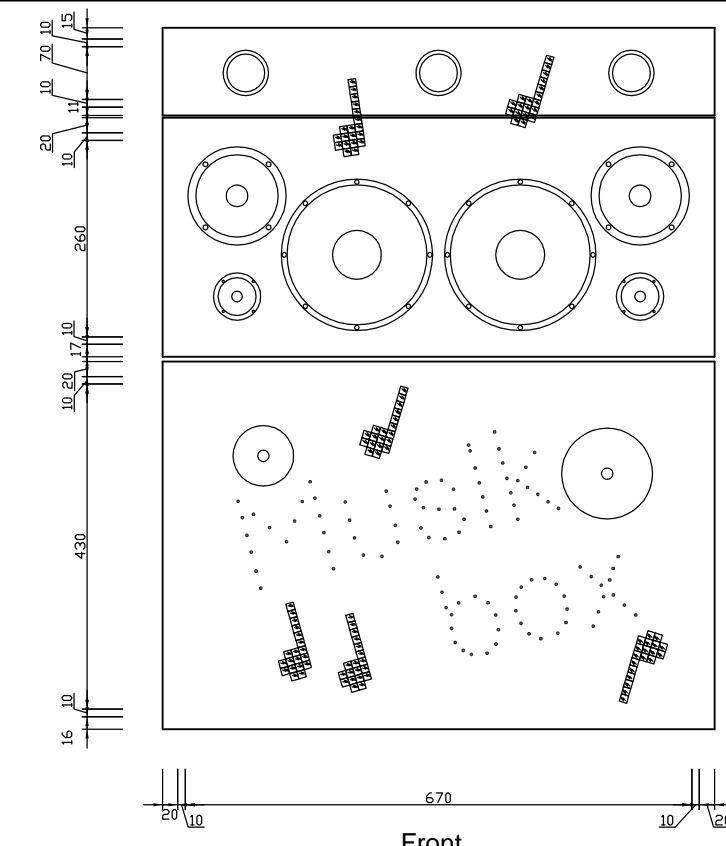


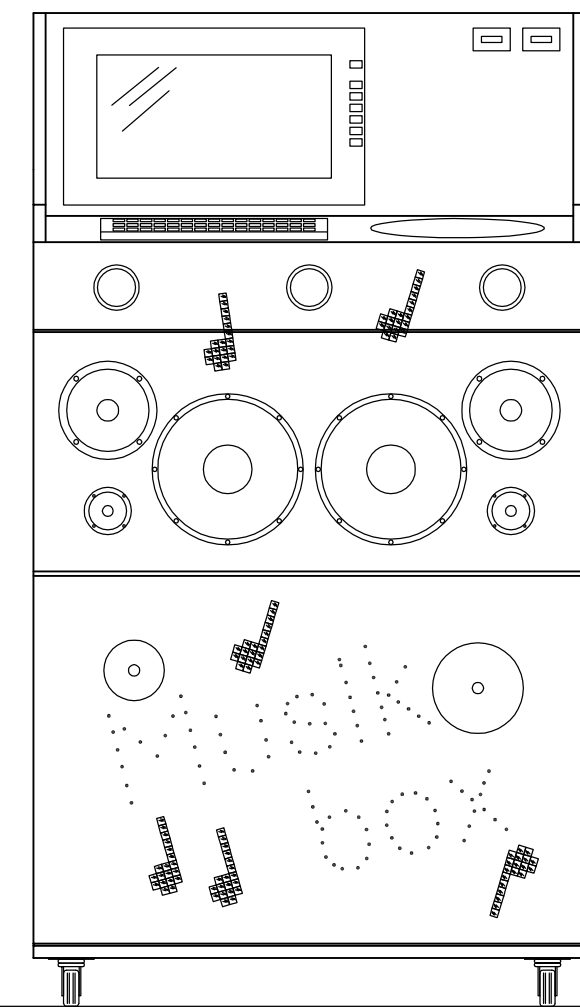
Leuchtreklame
(Bohrschablone)



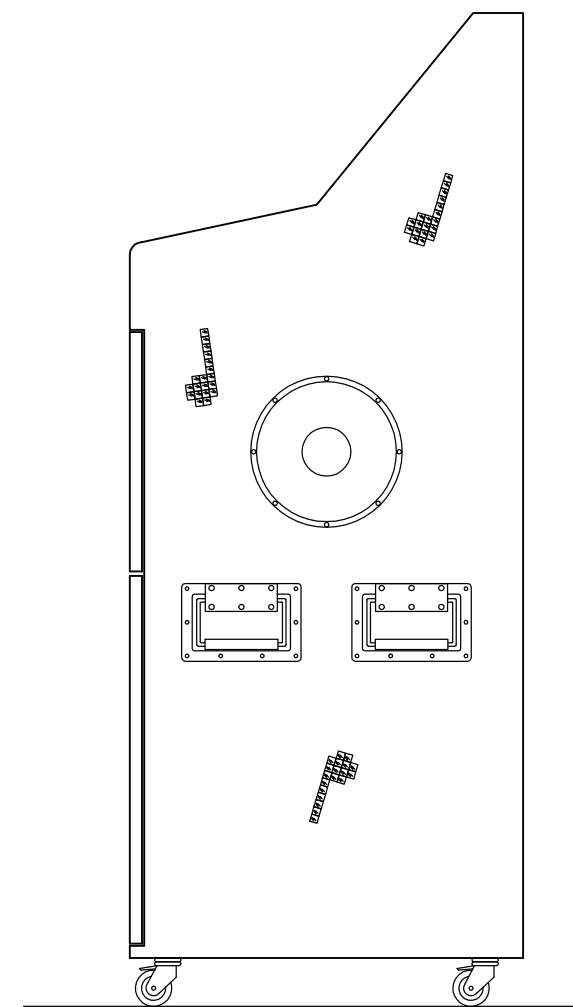
Front
Gestaltung



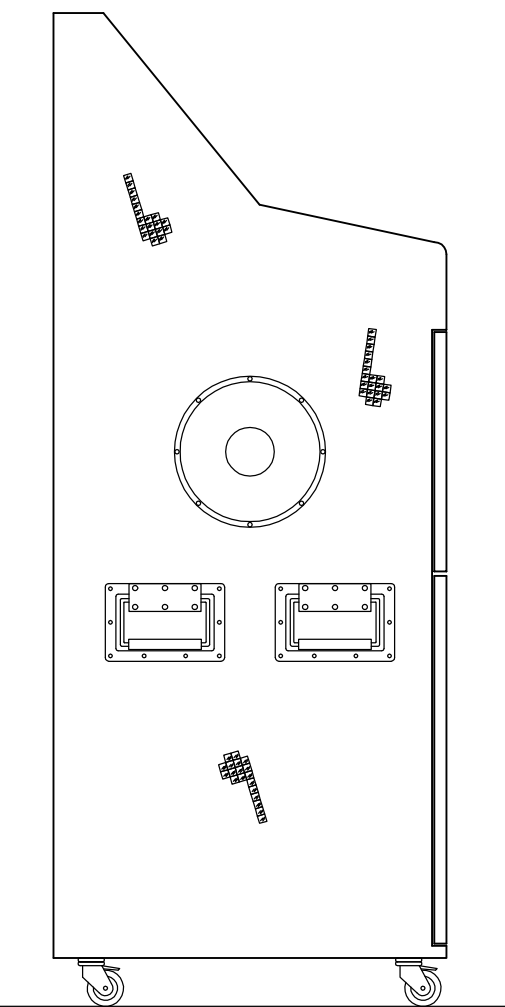
Filz Spiegel
Schnitt Frontelement Türelement LED



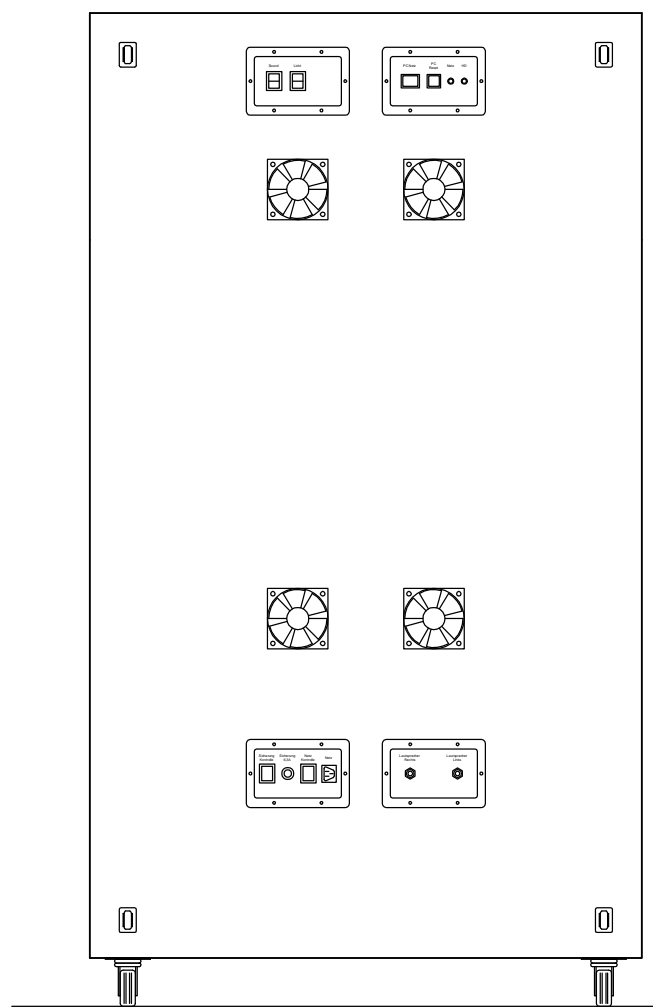
Vorderansicht



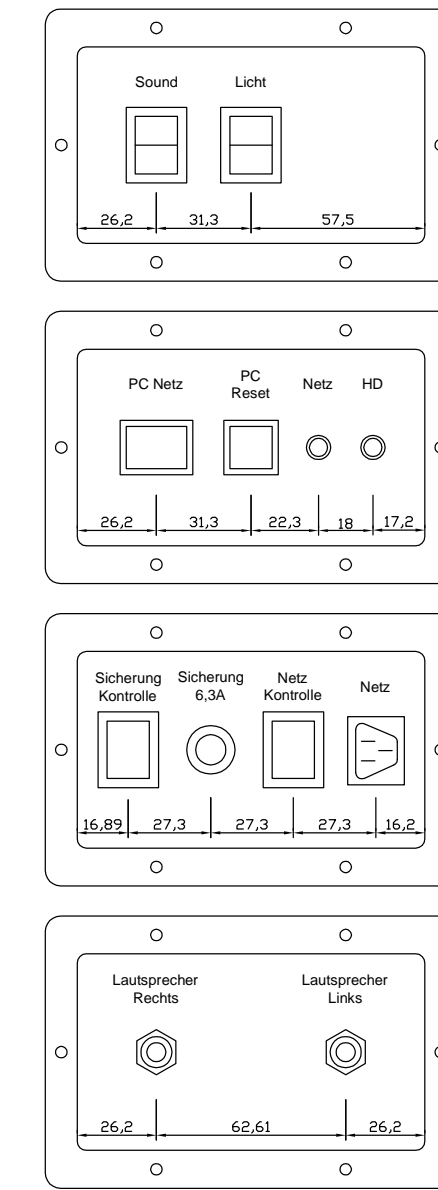
Seitenansicht rechts



Seitenansicht links

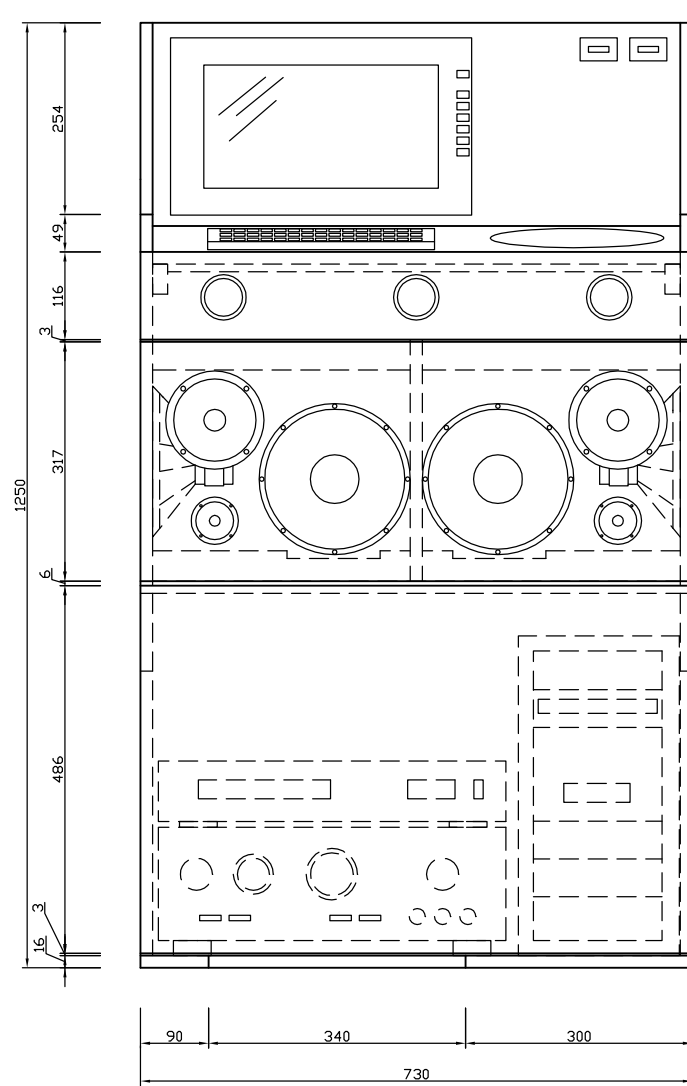
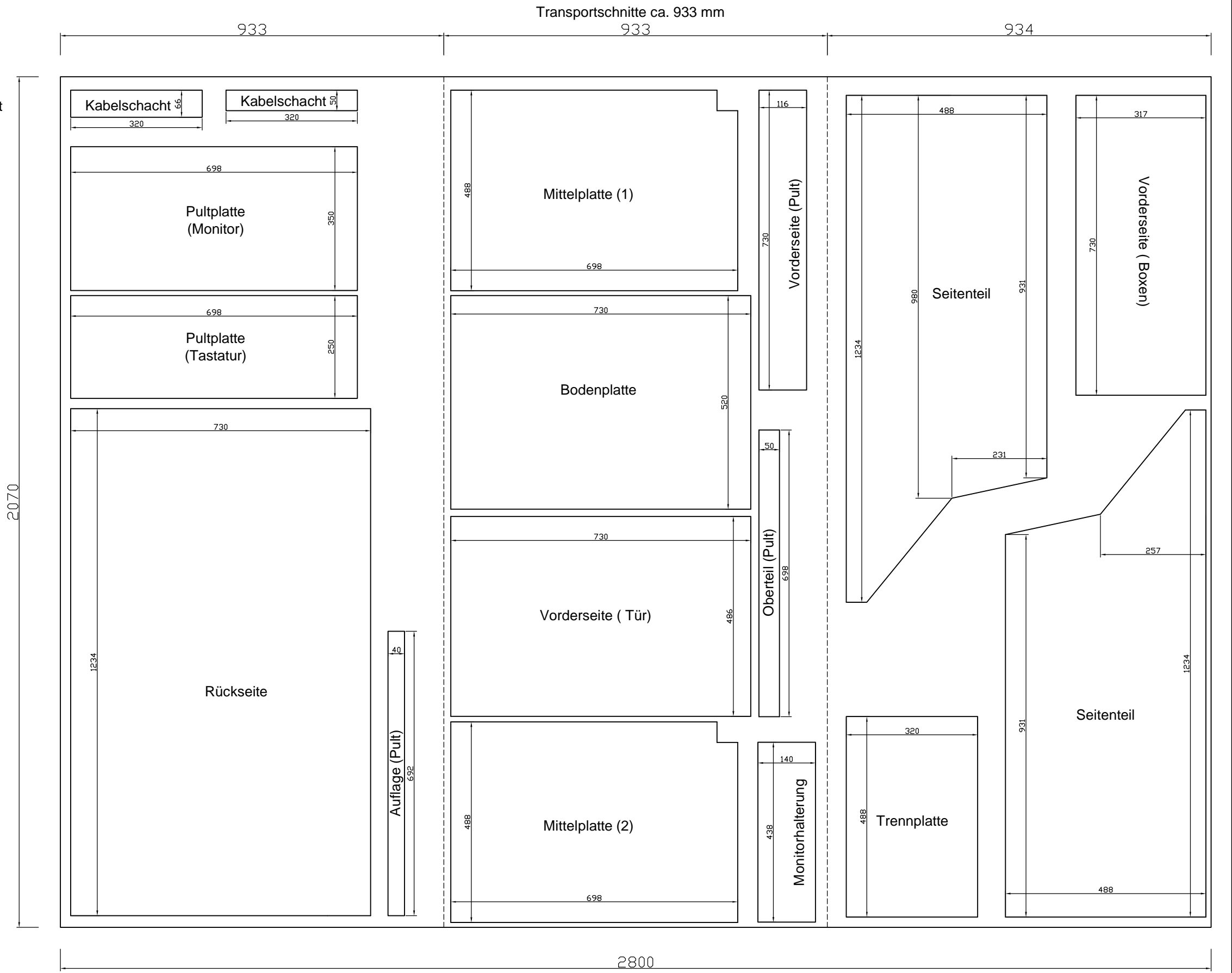


Rückansicht

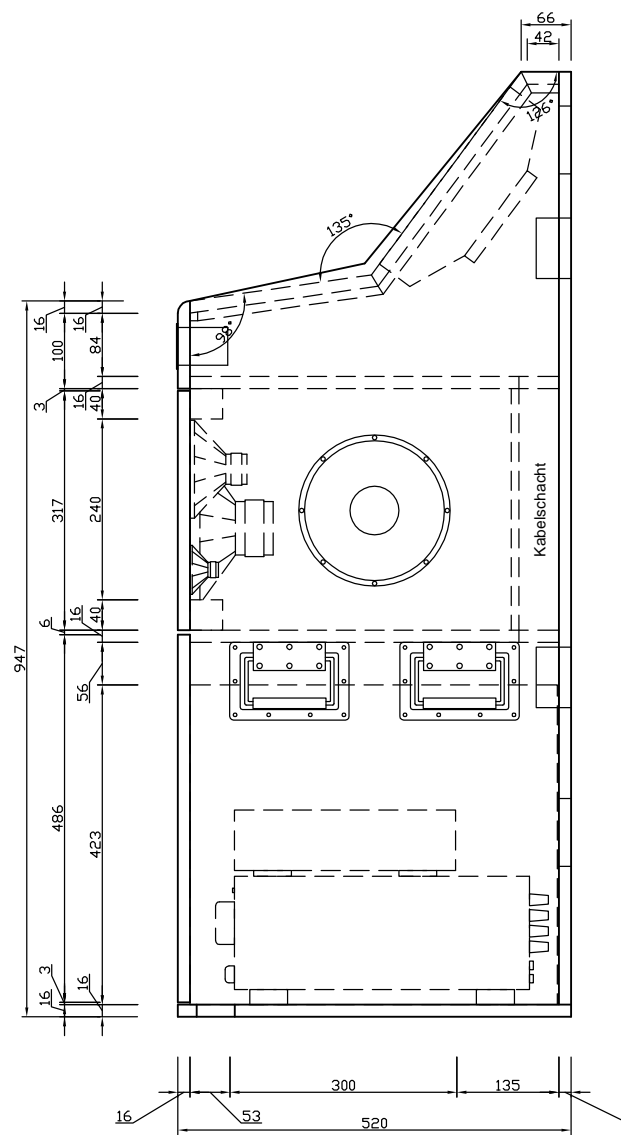


Anschlussplatten

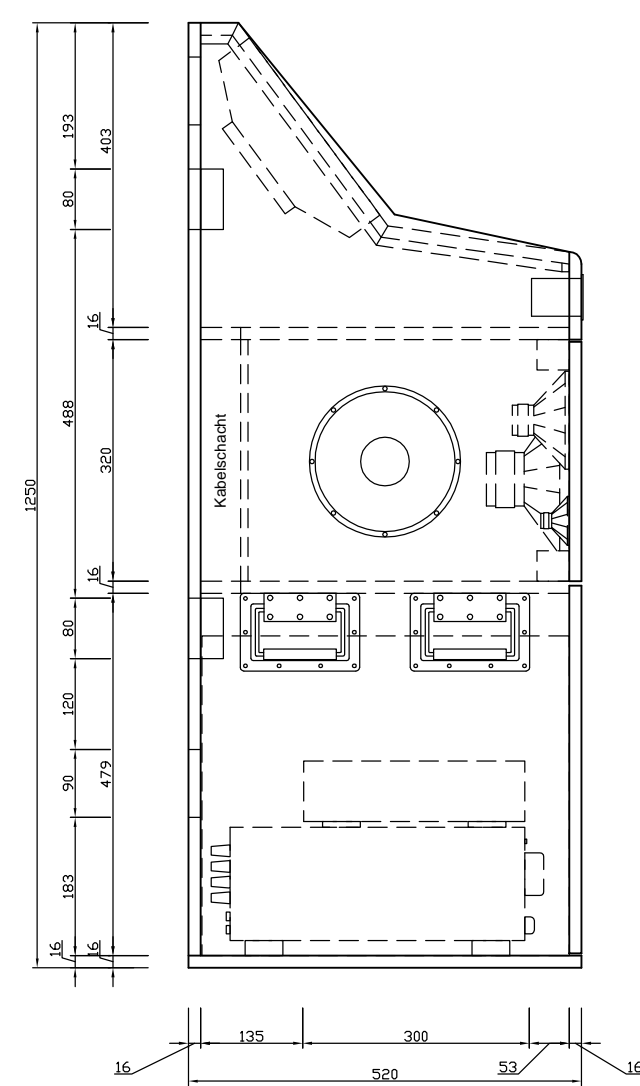
Holz-Zuschnitt



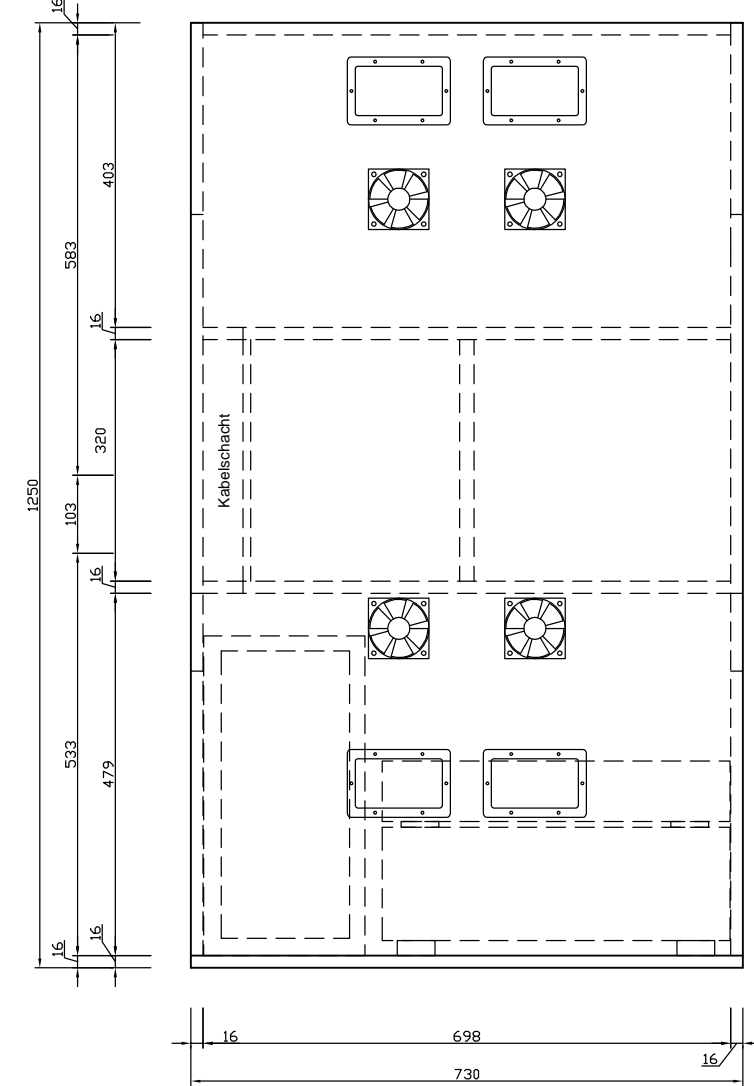
Vorderansicht



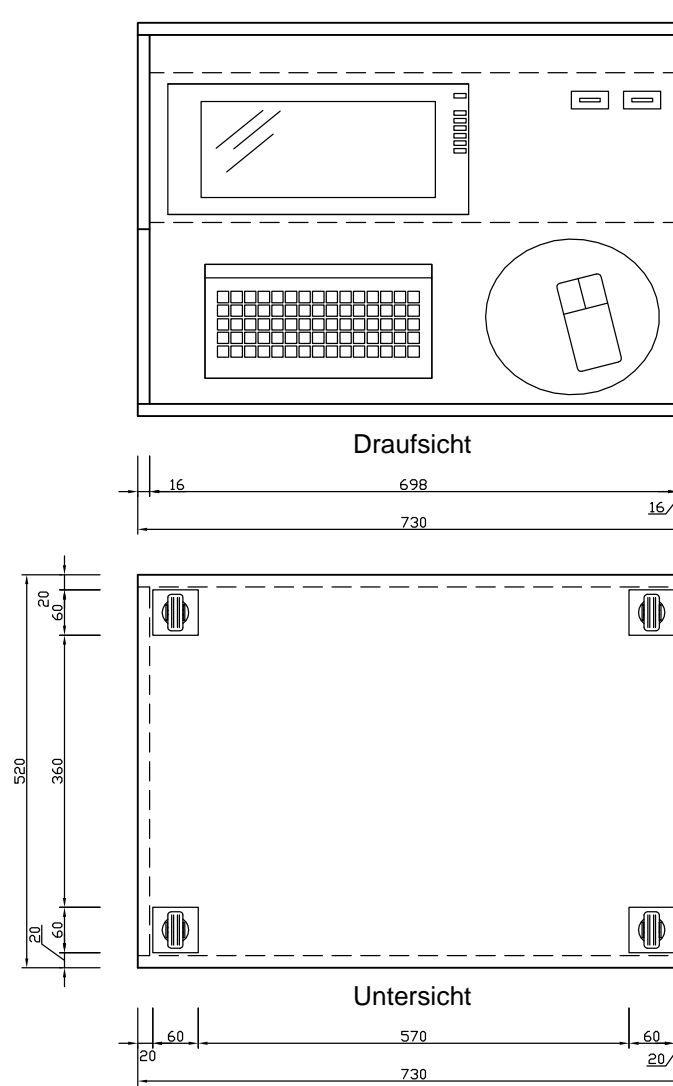
Seitenansicht rechts



Seitenansicht links

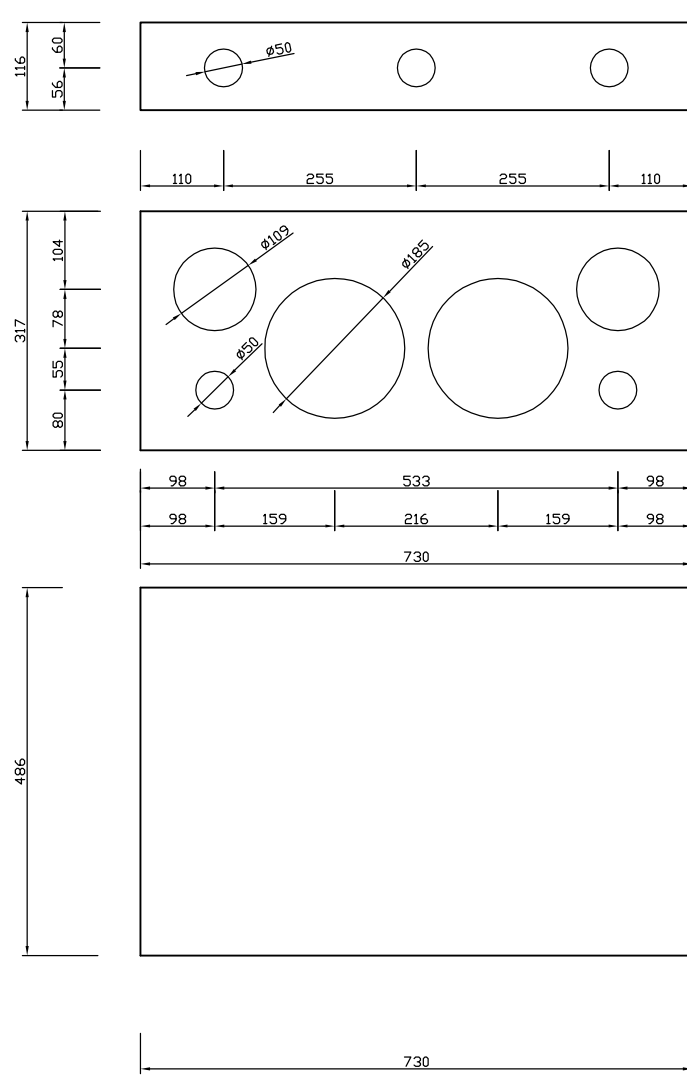


Rückansicht

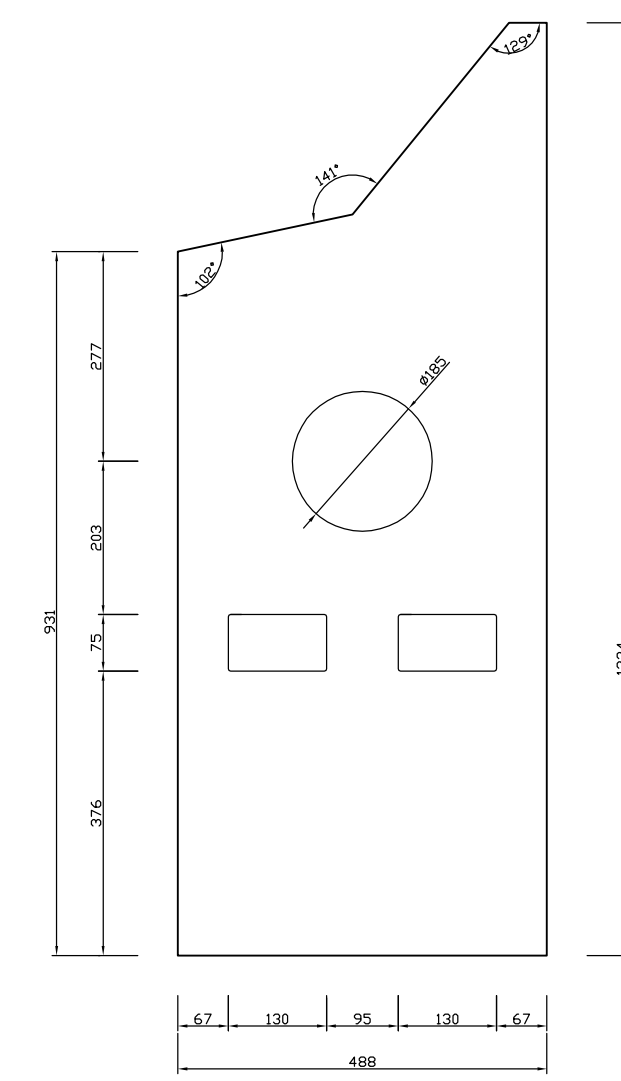


Draufsicht

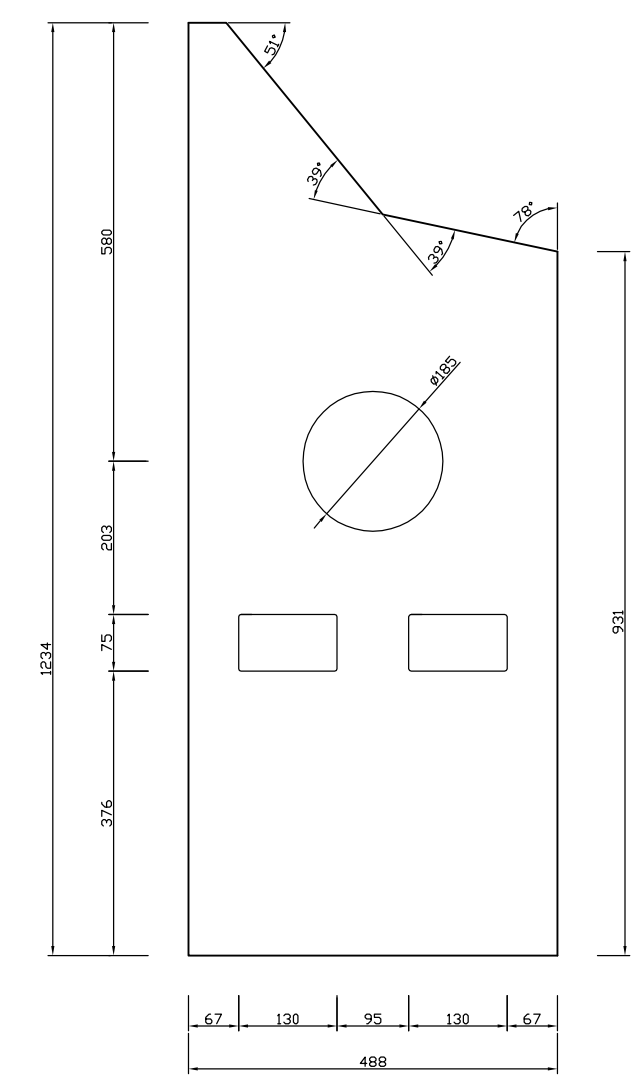
Untersicht



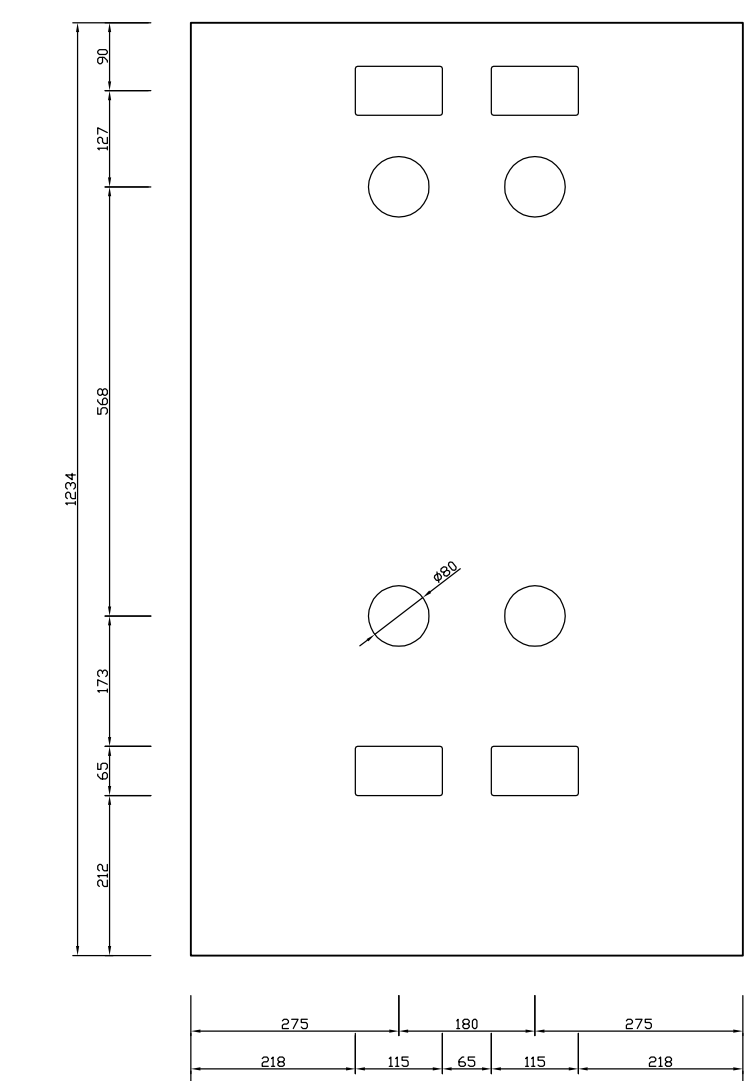
Vorderseite (Türen)



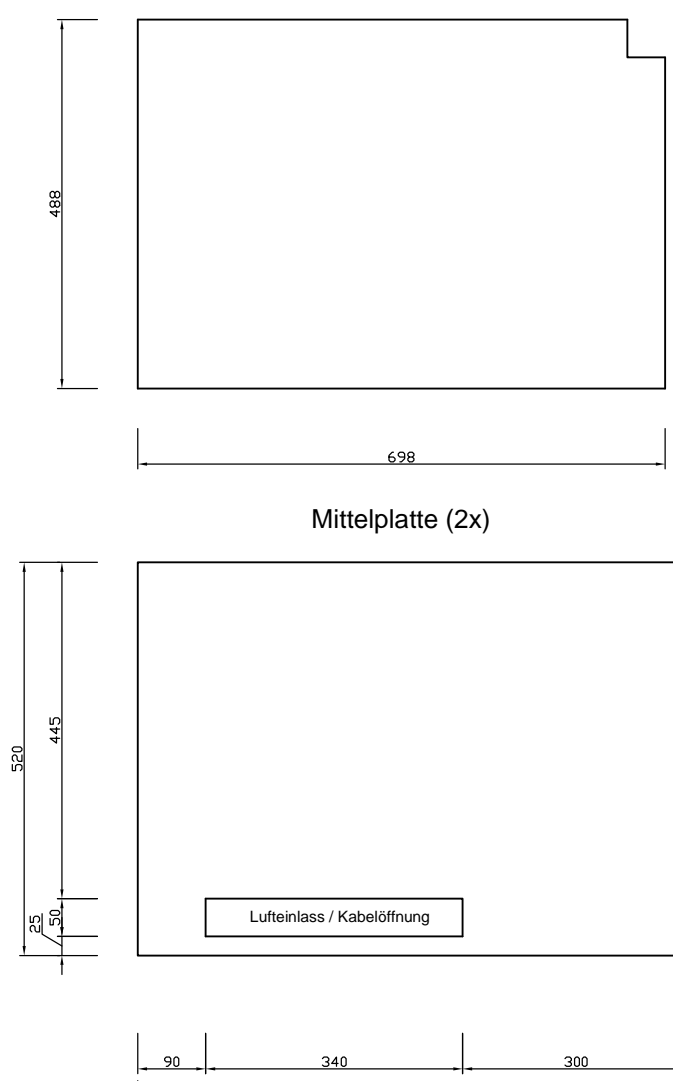
Seitenansicht rechts



Seitenansicht links



Rückseite



Mittelplatte (2x)

Bodenplatte

Informationen

MP3-Musikbox,
15" TFT-Monitor,
Beleuchtete Tastatur, Funk-Maus

PA-Verstärker (2x 120W Sinus)
DVD-Player (MP3 kompatibel)

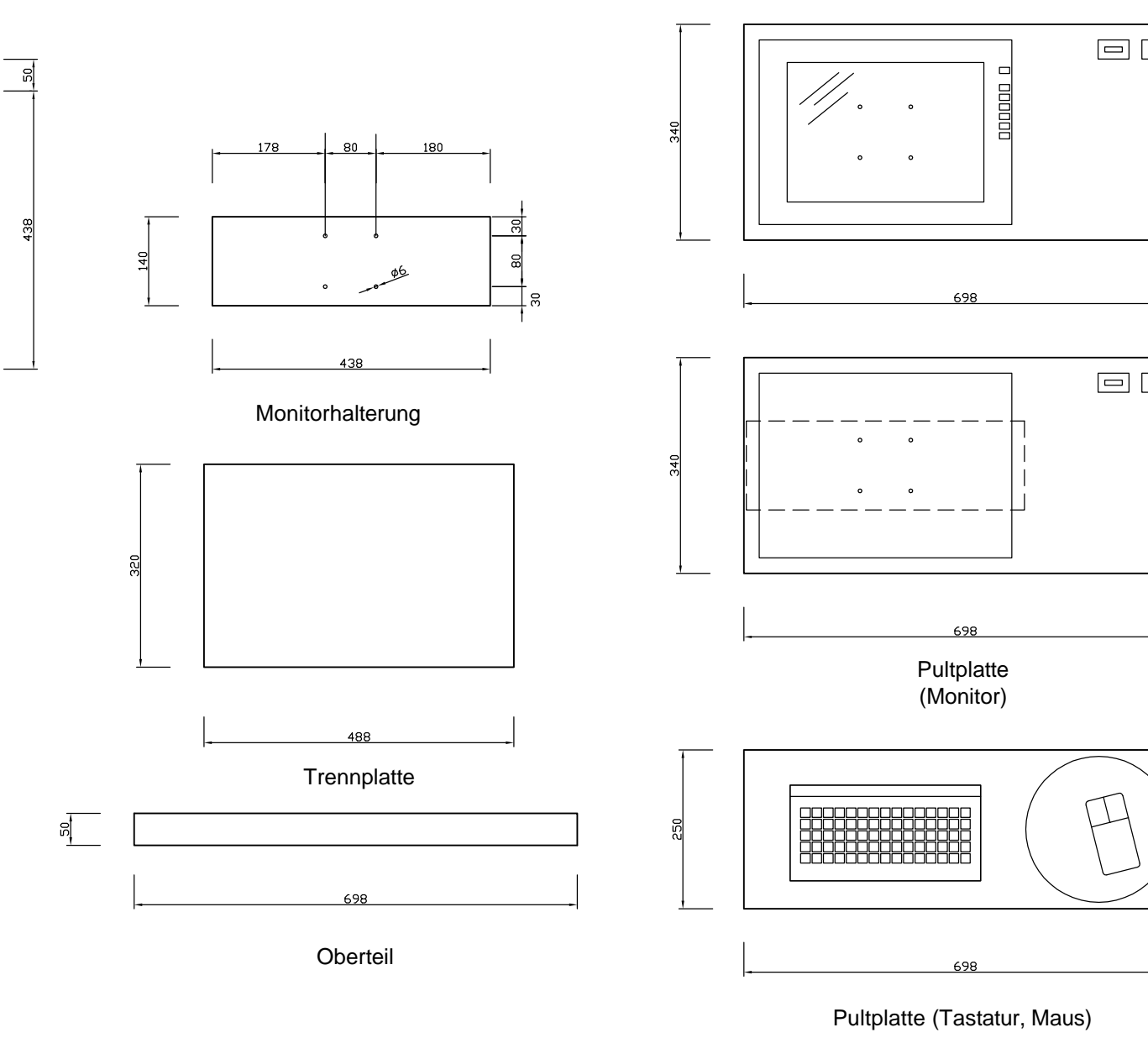
Windows-PC mit Musiksoftware
(WinAmp, Silverjuke)

2 getrennte Belüftungssysteme (2x 2 Ventilatoren) mit separater Stromversorgung, Temperaturgesteuert

diverse Lichteffekte als "Hingucker"

Gewicht: ca. 76 kg

Lautsprecher-Boxenvolumen 2x 62 Liter



Monitorhalterung

Trennplatte

Pultplatte (Monitor)

Bauteile-Liste

- 1x MDF-Platte 2800 x 2070 x 16 mm (ca. 5,8 qm)
- 100x Lamelle
- 2x Flasche Holzleim Wasserfest
- 100x Spax-Schrauben 4,5 x 60
- 1x Filz 200 x 200 cm
- 2x Dosen Sprükleber
- 1x Lautsprecher-Bespannstoff 100 x 50 cm
- 1x Klavierband 80cm
- 4x Einbau-Geräteplatten
- 4x Tragegriffe
- 2x lenkbare Rollen, kugelgelagert
- 2x lenkbare Rollen mit Bremse, kugelgelagert
- 4x kleine Rollen für liegenden Transport
- 4x Einbau-Lüfter 80 x 80 mm
- 4x Abdeckgitter 80 x 80 mm
- 3x Bassreflexrohr 35 mm Ø
- 4x Lautsprecher TT 200 mm Ø
- 2x Lautsprecher MT 130 mm Ø
- 2x Lautsprecher HT 50 mm Ø
- 1x Verstärker
- 1x DVD-Player
- 1x PC
- 1x Mini-Tastatur, beleuchtet
- 1x TFT Monitor 15"
- 1x Mauspad
- 1x Funk-Intelli-Maus
- 2x Einbau-Ausschalter
- 2x Einbau-Klinkenbuchsen 6,3 mm
- 1x Einbau-Kaltgerätekupplung
- 2x Einbau-Cinchbuchsen
- 2x Einbau-USB-Buchse
- 200x Spiegel-Mosaik 10x10 mm
- 1x LED-Lichterkette (100 LED blau) mit Effektgerät

MP3-Musikbox

Planzeichnung: Aufbauplan, Details, Holz-Zuschnitt

Skizzen: 1:10 Nummer: 001-2008

Datum: 06.06.2008 Zeichner: M. Hufer

Michael Hufer - Europastraße 3a - 56470 Bad Marienberg